

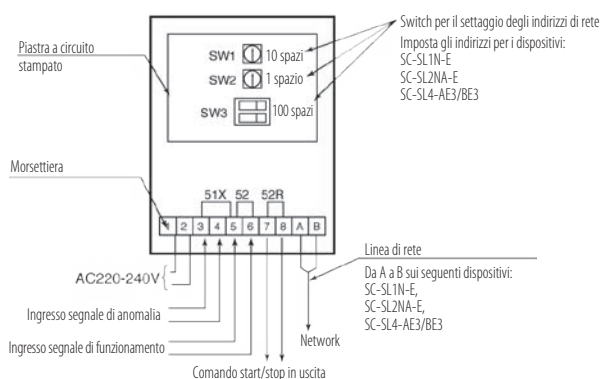
SUPERLINK II

KIT OPZIONALE SC-BIKN2-E

Questa scheda di interfaccia permette di creare la rete a 2 fili X, Y, sulle unità (SRK, SRR, SRF), consentendone la gestione con filocomando RC-E5. Inoltre, utilizzando la scheda SC-ADNA-E connessa direttamente alla scheda SC-BIKN2-E, si ha la possibilità di collegare l'unità alla rete Superlink II e di centralizzare la gestione delle unità (SRK, SRR, SRF) tramite controlli remoti per tutte le funzioni. La scheda d'interfaccia è contenuta in una scatola a fissaggio a parete di dimensioni 120x135x29 mm. La scheda è inoltre dotata di un connettore CnT, che consente alle unità (SRK, SRR, SRF) di scambiare gli input/output digitali con un sistema esterno di controllo.

KIT OPZIONALE SC-GIFN-E

La scheda d'interfaccia SC-GIFN-E collegata ai sistemi di controllo centralizzato Mitsubishi SC-SL1N-E, SC-SL2NA-E e SC-SL4-AE3/BE3, permette di controllare l'accensione e lo spegnimento di altre apparecchiature anche non Mitsubishi (combinatore telefonico, sistemi di domotica, e così via).



SCHEMA DI UTILIZZO DELLE INTERFACCE DIGITALI

Collegamento Superlink II

Modello	Interfaccia	Controlli
SRK ZSX-S(T) SRK ZS-S(T) SRK ZR-S SRF ZMX-S SRR ZM-S SRR Z5~60 ZM-S	SC-BIKN2-E SC-ADNA-E	RC-E5 RC-EX3A Centralizzati
unità FD (no KX)	SC-ADNA-E	Centralizzati

Collegamento filocomando

Modello	Interfaccia	Controlli
SRK ZSX-S(T) SRK ZS-S(T) SRK ZR-S SRF ZMX-S SRR ZM-S	SC-BIKN2-E	RC-EX3A RC-E5

M-ACCESS

RM-CGW-E2

Interfaccia di gestione tramite M-ACCESS: si tratta di un sistema di monitoraggio remoto per i prodotti MHI che adotta apparecchiature Gateway di tipo Cloud e che consente la gestione centralizzata degli impianti di condizionamento da più sedi remote utilizzando l'Internet of Things (IoT).

È possibile monitorare e gestire facilmente lo stato delle unità esterne e interne tramite Internet utilizzando, ad esempio, un PC o un tablet.

Alcune delle funzioni disponibili sono le seguenti:

- monitoraggio in tempo reale delle macchine;
- gestione dei parametri operativi (on/off, modalità, temperatura e velocità del ventilatore);
- consumi elettrici e notifiche di allarme tramite e-mail.

Tutti i prodotti MHI residenziali, commerciali, VRF e Q-ton (con le dovute schede di interfaccia) possono essere collegati a questo nuovo ed innovativo sistema.

