

INTESIS - INTERFACCE BMS

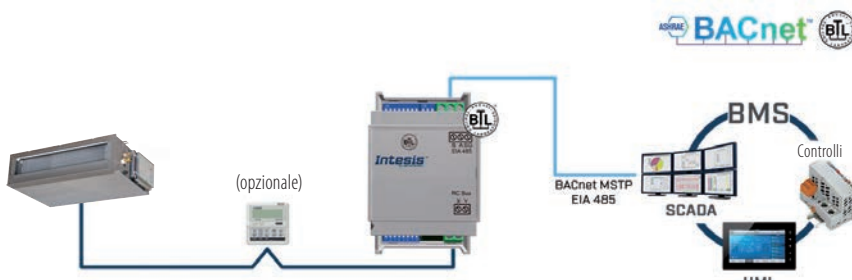
BACNET

Tramite i Gateway BACnet INBACMH1001R000, IN485UNI001I000 (comunicazione a infrarossi) e IN776MH100S0000, IN776MH100M0000, IN776MH100L0000 è consentita rispettivamente una comunicazione bidirezionale tra le unità Mitsubishi Heavy Industries Commerciali e VRF e le reti BACnet IP e BACnet MS/TP o solo BACnet MS/TP.



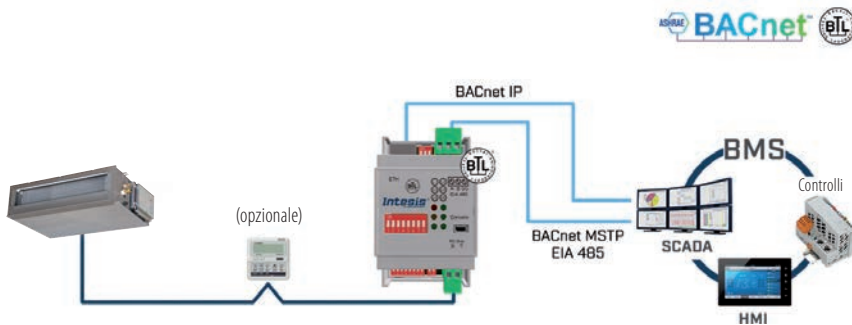
RETE BACNET MS/TP

Esempio di integrazione di un'unità commerciale, con controllo individuale



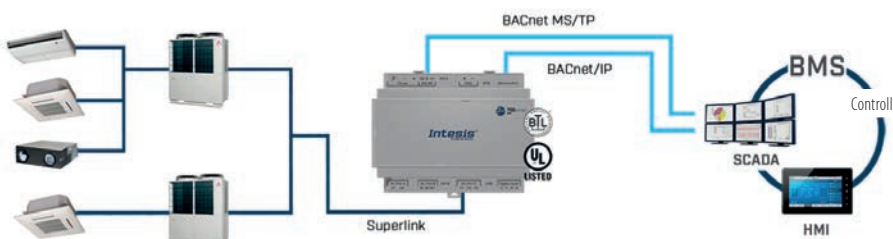
RETE BACNET MS/TP E BACNET IP

Esempio di integrazione di un'unità commerciale, con controllo individuale



RETE BACNET MS/TP

Esempio di integrazione di un'unità commerciale, con controllo individuale



IN776MH100S0000
IN776MH100M0000
IN776MH100L0000