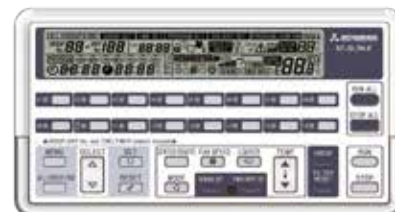


CONTROLLI OPZIONALI

CONTROLLI CENTRALIZZATI

PANNELLO DI CONTROLLO CENTRALIZZATO SC-SL2NA-E

Il pannello SC-SL2NA-E è collegato al sistema Superlink II tramite un cavo a 2 fili non polarizzati; permette di avviare/spengere e monitorare contemporaneamente fino a 16 gruppi per un totale di 64 unità. Inoltre, monitora e controlla per ciascuna unità, gruppi di unità o per tutta la rete, le seguenti funzioni: settaggio temperatura, posizione delle alette, errori di funzionamento. È possibile visualizzare sul display LCD il numero di unità in funzionamento, nonché quelle che richiedono un intervento di assistenza. Il timer facilita i cicli di accensione e spegnimento. Il pannello può essere collegato in qualunque punto della rete Superlink II, sia ad unità interne, sia ad unità esterne, riducendo la lunghezza del cablaggio utilizzato per i collegamenti.



PANNELLO DI CONTROLLO CENTRALIZZATO SC-SL1N-E

Il pannello SC-SL1N-E è collegato al sistema Superlink II tramite un cavo a 2 fili non polarizzati; permette di avviare/spengere e monitorare contemporaneamente fino a 16 unità interne. È possibile visualizzare il numero di unità in funzionamento, nonché quelle che richiedono un intervento di assistenza, tramite gli appositi LED. Nell'ambito di un sistema Superlink II possono coesistere sino a 12 pannelli SC-SL1N-E, per un totale di 128 unità interne controllate.



DISPOSITIVI PER IL CONTROLLO DEL NETWORK SUPERLINK II

LONWORKS GATEWAY SC-LGWNB

Questa piattaforma permette di collegare e controllare centralmente le unità interne, convertendo i dati di comunicazione di LonWorks in dati di comunicazione Superlink II. Permette di controllare sino a 96 unità, il numero più elevato tra i sistemi LON presenti sul mercato.



WEB GATEWAY + BACNET GATEWAY SC-WBGW256

Questa piattaforma rende possibile un semplice sistema di monitoraggio per piccole e medie installazioni: include funzioni di contabilizzazione e permette di controllare fino a 256 unità interne (96 gruppi - 128 unità interne per 2 reti Superlink II).

Sicurezza e facilità: tutto quello che serve è Internet Explorer, senza l'ausilio di nessun software aggiuntivo. Tramite un filtro sull'indirizzo IP, il sistema permette di selezionare e limitare gli accessi alla piattaforma attraverso 3 diversi livelli di autenticazione account.

Funzione di contabilizzazione integrata.



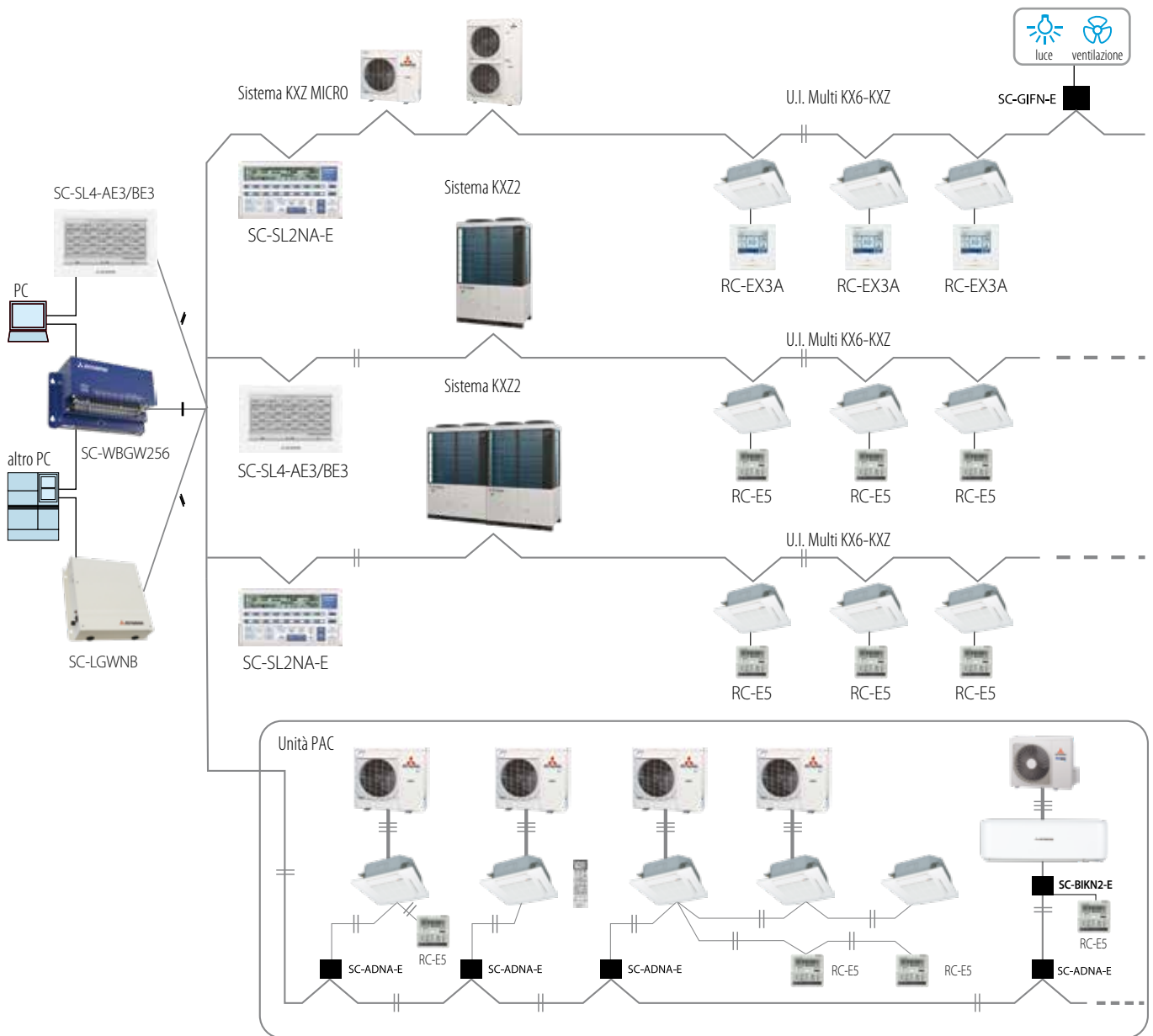
CONTROLLI

SUPERLINK II

IL SISTEMA AVANZATO DI TRASMISSIONE VELOCE DI DATI

Il Superlink II è in grado di collegare sino a 128 unità interne e 32 unità esterne in rete.

Si tratta di un sistema di controllo centralizzato che risponde a differenti esigenze di gestione di grandi, medi e piccoli edifici. L'implementazione del sistema Superlink II abbatte notevolmente i costi di installazione riducendo l'estensione dell'area di cablaggio tramite l'utilizzo di un cavo a 2 fili non polarizzati. Per sintonizzare in maniera perfetta le operazioni di climatizzazione e la loro gestione, Mitsubishi Heavy Industries offre poi un'ampia gamma di comandi e strumenti per un affidabile sistema di controllo. Offrendo un agile accesso alla gestione informatizzata dell'edificio da climatizzare, viene garantito lo standard più elevato presente sul mercato in maniera del tutto economica.



CONTROLLI

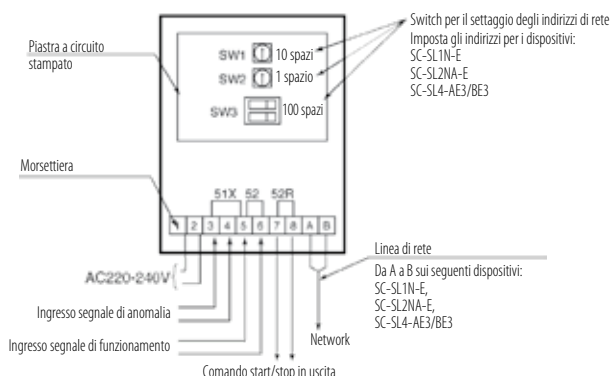
SUPERLINK II

KIT OPZIONALE SC-BIKN2-E

Questa scheda di interfaccia permette di creare la rete a 2 fili X, Y, sulle unità (SRK, SRR, SRF), consentendone la gestione con filocomando RC-E5. Inoltre, utilizzando la scheda SC-ADNA-E connessa direttamente alla scheda SC-BIKN2-E, si ha la possibilità di collegare l'unità alla rete Superlink II e di centralizzare la gestione delle unità (SRK, SRR, SRF) tramite controlli remoti per tutte le funzioni. La scheda d'interfaccia è contenuta in una scatola a fissaggio a parete di dimensioni 120x135x29 mm. La scheda è inoltre dotata di un connettore CnT, che consente alle unità (SRK, SRR, SRF) di scambiare gli input/output digitali con un sistema esterno di controllo.

KIT OPZIONALE SC-GIFN-E

La scheda d'interfaccia SC-GIFN-E collegata ai sistemi di controllo centralizzato Mitsubishi SC-SL1N-E, SC-SL2NA-E e SC-SL4-AE3/BE3, permette di controllare l'accensione e lo spegnimento di altre apparecchiature anche non Mitsubishi (combinatore telefonico, sistemi di domotica, e così via).



SCHEMA DI UTILIZZO DELLE INTERFACCE DIGITALI

Collegamento Superlink II

Modello	Interfaccia	Controlli
SRK ZSX-S(T) SRK ZS-S(T) SRK ZR-S SRF ZMX-S SRR ZM-S SRR 25~60 ZM-S	SC-BIKN2-E SC-ADNA-E	RC-E5 RC-EX3A Centralizzati
unità FD (no KX)	SC-ADNA-E	Centralizzati

Collegamento filocomando

Modello	Interfaccia	Controlli
SRK ZSX-S(T) SRK ZS-S(T) SRK ZR-S SRF ZMX-S SRR ZM-S	SC-BIKN2-E	RC-EX3A RC-E5