

# KXZ MICRO COMPACT



In pompa di calore

## COLLEGA FINO A 10 UNITÀ INTERNE/150% DELLA CAPACITÀ

FDC 121 KXZEN1/ZES1 12,1 kW monofase/trifase

FDC 140 KXZEN1/ZES1 14,0 kW monofase/trifase

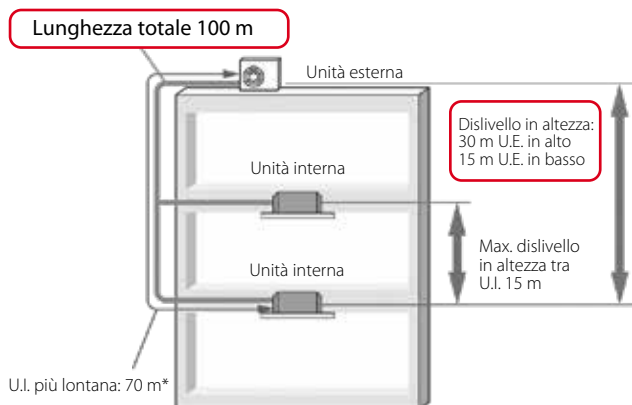
FDC 155 KXZEN1/ZES1 15,5 kW monofase/trifase

## CARATTERISTICHE

- Massima efficienza energetica: COP 3,91 (4HP)
- Compressore rotativo DC Inverter su tutte le unità
- Motori dei ventilatori DC Inverter
- 4 livelli di sonorità in modalità Silent
- Nuovo sistema di raffreddamento PCB: una derivazione del circuito refrigerante viene fatta passare alla base della scheda elettronica per evitare surriscaldamenti

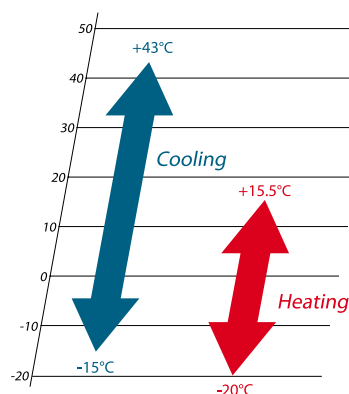
- **Possibilità di collegare le unità interne da 1,5 kW**
- Nuovo sistema per la gestione delle priorità delle unità interne
- Funzione di sicurezza "Pump down": consente di individuare eventuali perdite di gas all'interno dell'ambiente (sensore terze parti) e avviare la procedura di richiamo del refrigerante da parte dell'unità esterna, presente all'interno dell'impianto

## SCHEMA INSTALLAZIONE

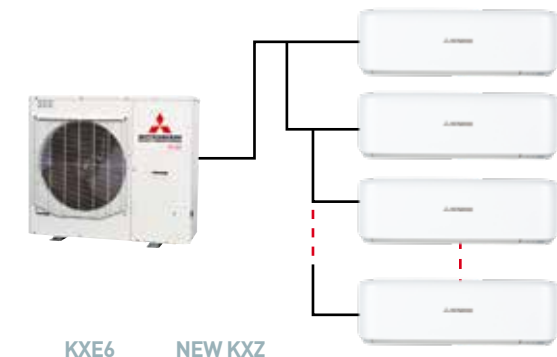


\* La lunghezza totale delle tubazioni lato liquido di  $\varnothing 9,52$  mm (3/8") deve essere 50 m o meno.

## RANGE DI FUNZIONAMENTO



## NUMERO U.I. CONNETTIBILI AUMENTATO

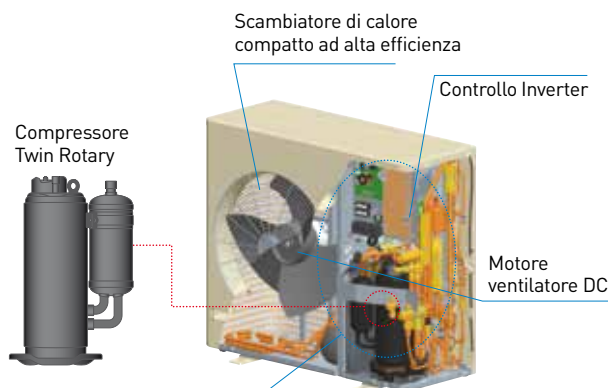


KXE6	NEW KXZ
4HP 6 unità	→ 8 unità
5HP 8 unità	→ 10 unità <sup>1</sup>
5H6 8 unità	→ 10 unità <sup>2</sup>

<sup>1</sup> max capacity  $\leq 100\%$  con 9 o 10 unità connesse

<sup>2</sup> max capacity  $\leq 100\%$  con 9 o 10 unità connesse

## ALTA EFFICIENZA DELLE UNITÀ ESTERNE 4~6HP



Sistema ottimale di controllo del refrigerante, controllo avanzato del ritorno del liquido, sistema di controllo alte velocità con Superlink, distribuzione del liquido refrigerante ottimizzata.

# KXZ MICRO COMPACT



In pompa di calore

4-6HP (12,1~15,5 kW)



## COLLEGAMENTI FRIGORIFERI

HP		4	5	6
Lato liquido	U.I. più lontana =<70 m	ø 9,52 (3/8")		
Lato gas		ø 15,88 (5/8")		

## DERIVAZIONI



DIS-22-1B  
DIS-180-1B

## COLLETTORI



HEAD4-22-1B  
HEAD6-180-1B

Modelli		FDC 121 KXZEN1	FDC 140 KXZEN1	FDC 155 KXZEN1	FDC 121 KXZES1	FDC 140 KXZES1	FDC 155 KXZES1
Capacità nominale Raff. (T=35°C)	kW	12,10	14,00	15,50	12,10	14,00	15,50
Potenza assorbita Raff. (T=35°C)	kW	3,16	3,96	5,20	3,16	3,96	5,20
Consumo energetico annuo Raff.	kWh/a	-	-	-	-	-	-
Classe efficienza energetica stagionale Raff.	626/2011 <sup>1</sup>	-	-	-	-	-	-
Indice di efficienza energetica stagionale Raff.	SEER <sup>2</sup>	8,15	7,73	7,21	8,15	7,73	7,21
Coefficiente di efficienza energetica nominale Raff.	EER <sup>3</sup>	3,82	3,54	2,98	3,82	3,54	2,98
Capacità nominale Risc. (T=7°C)	kW	12,10	14,00	15,50	12,10	14,00	15,50
Potenza assorbita Risc. (T=7°C)	kW	3,09	3,66	4,28	3,09	3,66	4,28
Consumo energetico annuo Risc.	kWh/a	-	-	-	-	-	-
Classe efficienza energetica stagionale Risc.	626/2011 <sup>1</sup>	-	-	-	-	-	-
Indice di efficienza energetica stagionale Risc.	SCOP <sup>2</sup>	4,63	4,59	4,55	4,63	4,59	4,55
Coefficiente di efficienza energetica nominale Risc.	COP <sup>3</sup>	3,91	3,83	3,62	3,91	3,83	3,62
Alimentazione		Monofase 220~240V 50Hz			Trifase 380~415V 50Hz		
Corrente nominale Raff.	A	14,00	19,60	25,70	5,20	6,50	8,60
Corrente nominale Risc.	A	13,90	18,30	21,40	5,10	6,10	7,10
Livello pressione sonora	dB(A)	53	53	54	53	53	54
Livello potenza sonora	dB(A)	70	71	71	70	71	71
Dimensioni esterne (HxLxP)	mm	845x970x370	845x970x370	845x970x370	845x970x370	845x970x370	845x970x370
Aspetto esteriore (colore Munsell)		Bianco stucco (4.2Y7.5 / 1.16) equivalente					
Peso netto	kg	85	85	85	87	87	87
Circuito frigorifero/Compressore tipo e q.tà		RMT5126MDE21x1	RMT5126MDE21x1	RMT5126MDE21x1	RMT5126MDE31x1	RMT5126MDE31x1	RMT5126MDE31x1
Motore	kW	2,3	2,9	3,2	2,3	2,9	3,2
Metodo di avviamento		In linea, diretto					
Unità Interne di Sistema	Numero di U.I. collegabili	da 1 a 8	da 1 a 10*	da 1 a 10*	da 1 a 8	da 1 a 10*	da 1 a 10*
	Capacità totale connettabile	97 ~ 181	112 ~ 210	124 ~ 233	97 ~ 181	112 ~ 210	124 ~ 233
Riscaldatore del carter	W	20	20	20	20	20	20
Circuito frigorifero/Scambiatore di calore		Tubi alettati e scanalati internamente					
Controllo del refrigerante		Valvola di espansione elettronica					
Refrigerante/GWP <sup>4</sup>		R410A	R410A	R410A	R410A	R410A	R410A
Quantità	kg	5	5	5	5	5	5
Tonnellate di CO2 equivalenti		10,44	10,44	10,44	10,44	10,44	10,44
Olio refrigerante	l	1,0 (M-MA68)	1,0 (M-MA68)	1,0 (M-MA68)	1,0 (M-MA68)	1,0 (M-MA68)	1,0 (M-MA68)
Controllo sbrinamento		Controllato da microcomputer					
Trattamento aria/Ventilatori tipo e quantità		Ventilatore assiale x 1					
Motore	W	86x1	86x1	86x1	86x1	86x1	86x1
Metodo di avviamento		Diretto	Diretto	Diretto	Diretto	Diretto	Diretto
Portata d'aria (Standard)	m <sup>3</sup> /h	4500	4500	4500	4500	4500	4500
Absorbimento urti e vibrazioni		Antivibranti in gomma (per il compressore)					
Dispositivi di sicurezza		Surriscaldamento compressore, protezione per sovracorrente, protezione surriscaldamento transistor di potenza, protezione per anomalia di alta pressione					
Diametro tubazioni frigorifere	mm (inch)	Lato liquido ø3/8" (9,52)					
		Lato gas ø5/8" (15,88)					
Metodo di giunzione		A cartella					
Scarico condensa		Fori di scarico ø20x3					
Isolamento tubazioni		Necessario (su entrambi i lati liquido e gas)					
Accessori		-	-	-	-	-	-

\* Con limitazioni sulla massima capacità connettabile.

1. Regolamento Delegato UE N.626/2011 relativo alla etichettatura indicante il consumo di energia dei condizionatori d'aria. 2. Regolamenti UE N.206/2012 - N.2281/2016 - Valore misurato secondo la norma armonizzata EN14825. 3. Valore misurato secondo la norma armonizzata EN14511. 4. La perdita di refrigerante contribuisce al cambiamento climatico. In caso di rilascio nell'atmosfera, i refrigeranti con un potenziale di riscaldamento globale (GWP) più basso contribuiscono in misura minore al riscaldamento globale rispetto a quelli con un GWP più elevato. Questo apparecchio contiene un fluido refrigerante con un GWP di 2088. Se 1 kg di questo fluido refrigerante fosse rilasciato nell'atmosfera, quindi, l'impatto sul riscaldamento globale sarebbe 2088 volte più elevato rispetto a 1 kg di CO<sub>2</sub>, per un periodo di 100 anni. In nessun caso l'utente deve cercare di intervenire sul circuito refrigerante o di disassemblare il prodotto. In caso di necessità occorre sempre rivolgersi a personale qualificato.